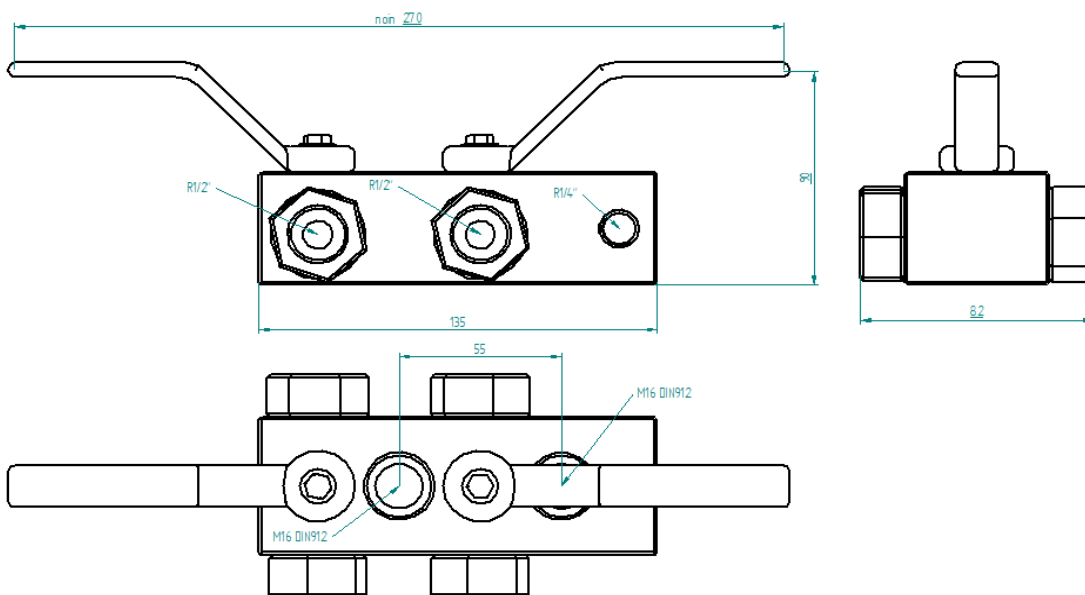


# Palloventtiili PV12x2-R1/4"



Malli	Liitännä	Virtaus l/min	Max paine bar
PV12x2-14	R 1/2"-R1/4"	120	500