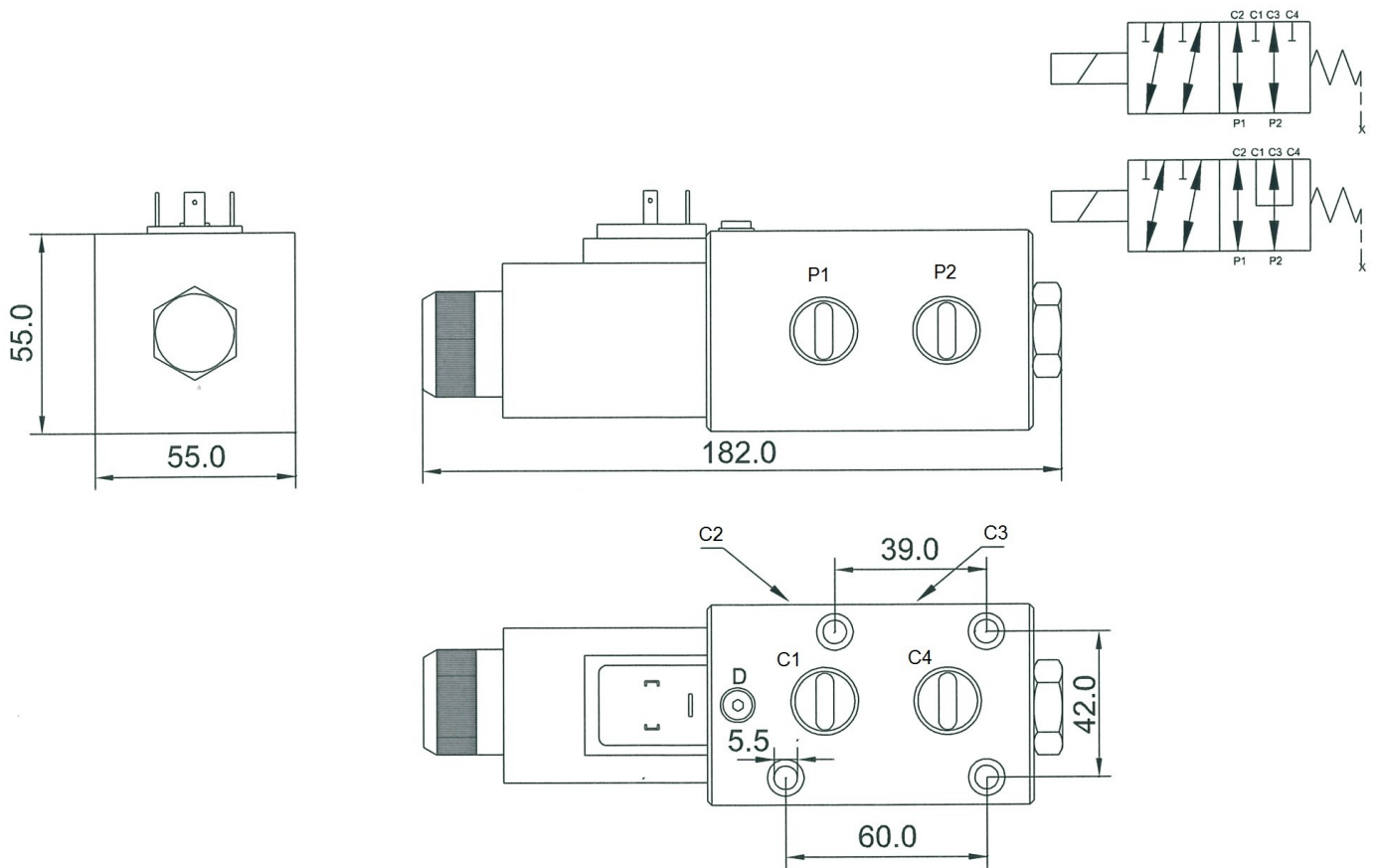


SÄHKÖOHJATTU 6/2 SUUNTA- VENTTIILI. R3/8 , M18x1.5



Lisätietoja

- Venttiilin max. paine on 315 bar kun käytetään vuotoliitaintää, muuten 210 bar.
- Vuotoliitaintä tulpan D ollessa mang, puoleisessa päässä / Vapaa virtaus P1-C2, P2-C3 suoraan läpi.
- Vapaa virtaus P1-C1, P2-C4 saadaan tarvittaessa kääntämällä mang, tulppa, jousi, kara 180° astetta.

JÄNNITE

12 VDC

24 VDC

Malli	Kierrelitaintä	Virtaus l/min	Max.paine bar.
E6238	R 3/8"	50	210
E62M18	M18x1.5	50	210