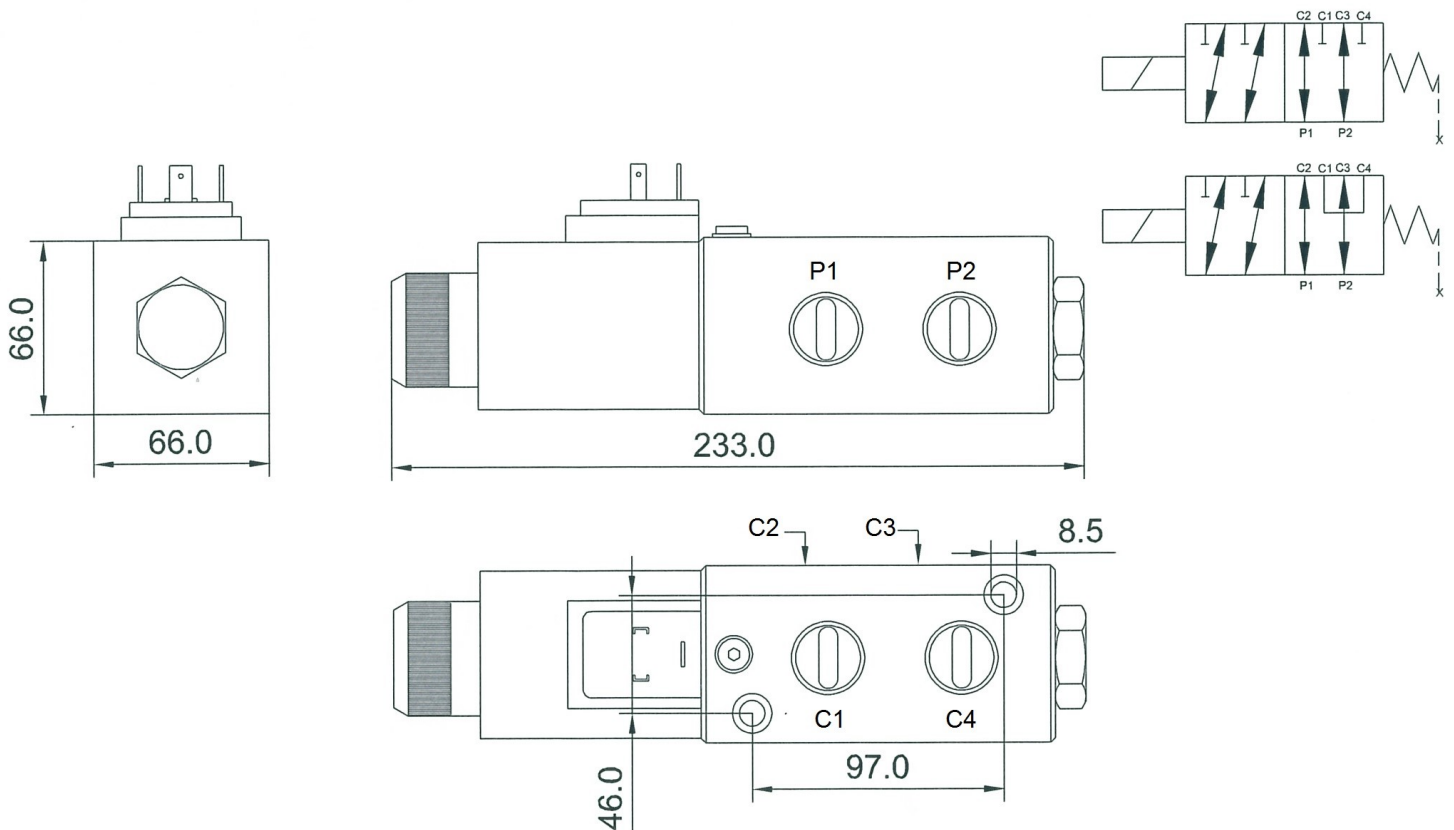


SÄHKÖOHJATTU 6/2 SUUNTA- VENTTIILI. R1/2" , R3/4" M22x1.5 , M27x2.0



Lisätietoja

- Venttiilin max. paine on 315 bar kun käytetään vuotoliitintää, muuten 210 bar.
- Vuotoliitintä tulpan D ollessa mang, puoleisessa päässä / Vapaa virtaus P1-C2, P2-C3 suoraan läpi.
- Vapaa virtaus P1-C1, P2-C4 saadaan tarvittaessa kääntämällä mang, tulppa, jousi, kara 180° astetta.

JÄNNITE

12 VDC

24 VDC

Malli	Kierrelitintä	Virtaus l/min	Max.paine bar.
E6212	R 1/2"	80	210
E6234	R 3/4"	95	210
E62M22	M22x1.5	80	210
E62M27	M27x2.0	95	210