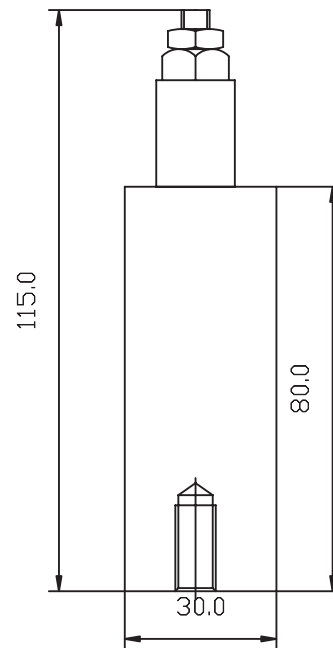
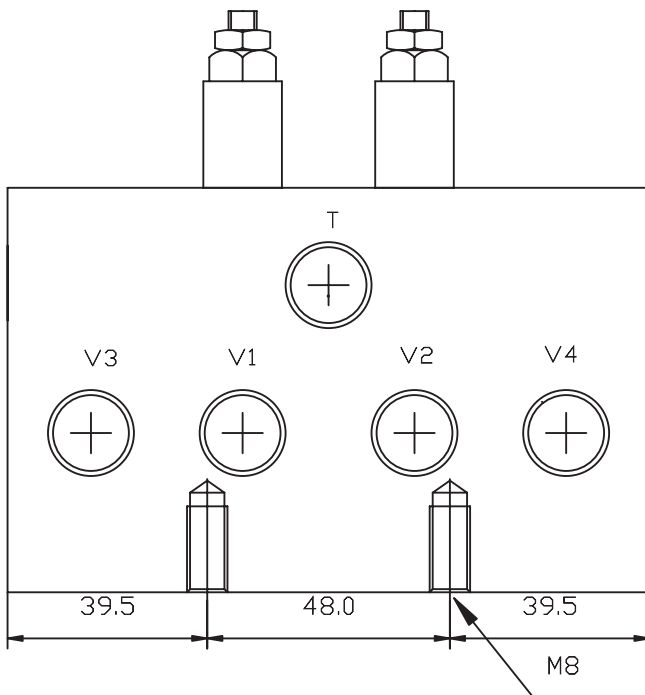
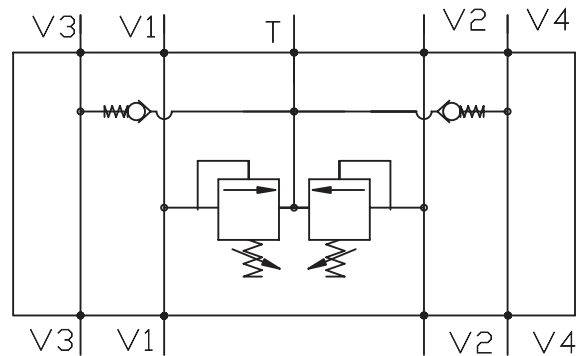


KAKSOISPAINENRAJOITUSVENTTIILI R3/8" VARUSTETTU IMUVENTTIILILLÄ.



Malli	Kierrelitettä	Virtaus l/min	Max.paine bar.
KVVP38	R 3/8"	50	250