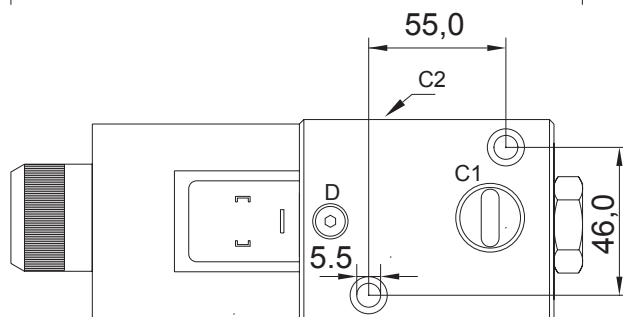
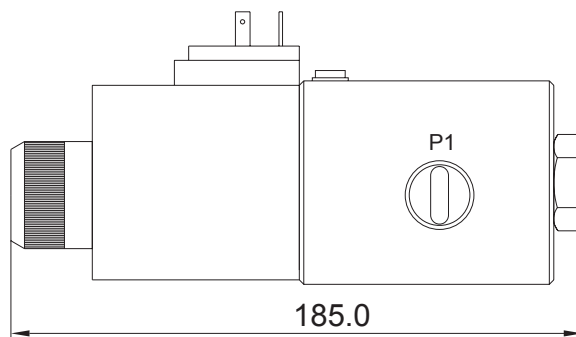
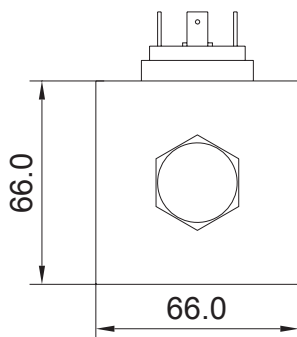
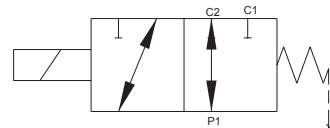


SÄHKÖOHJATTU 3/2 SUUNTAVENTTIILI. R1/2", R3/4", M22x1.5, M27x2.0



Lisätietoja

- Venttiilin max. paine on 315 bar kun käytetään vuotoliitäntää, muuten 210 bar.
- Vuotoliitäntä tulpan D ollessa mang, puoleisessa päässä / Vapaa virtaus P1-C2, P2-C3 suoraan läpi.
- Vapaa virtaus P1-C1, P2-C4 saadaan tarvittaessa kääntämällä mang, tulppa, jousi, kara 180° astetta.

JÄNNITE

12 VDC

24 VDC

Malli	Kierreliitäntä	Virtaus l/min	Max.paine bar.
E3212	R 1/2"	80	210
E3234	R 3/4"	95	210
E32M22	M22x1.5	80	210
E32M27	M27x2.0	95	210