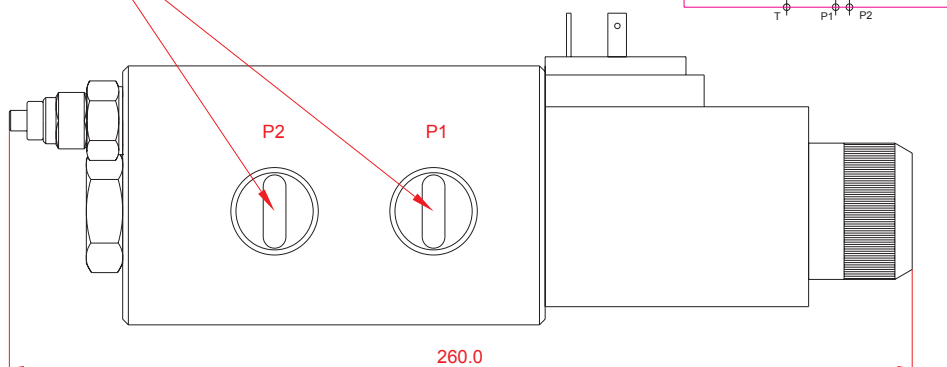
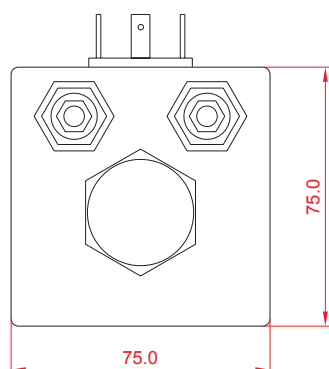


SÄHKÖOHJATTU 6/2 SUUNTA- VENTTIILI R1/2"/VAROVENT. TANKKILINJA LIITÄNNÄLLÄ.

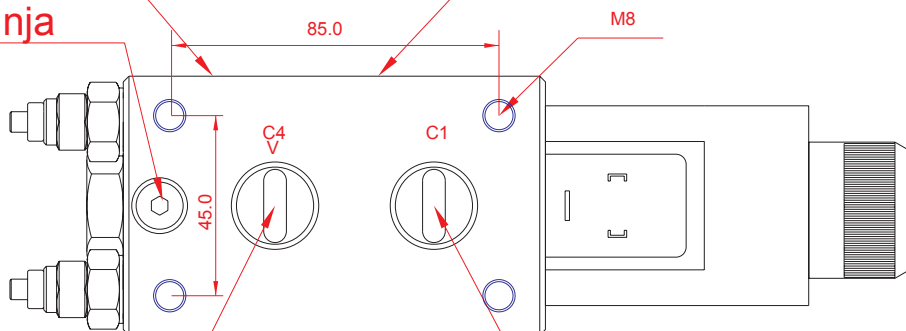
Ohjauspaine P1/P2



C3 Männän puolelle

C2 Varren puolelle

Tankkilinja



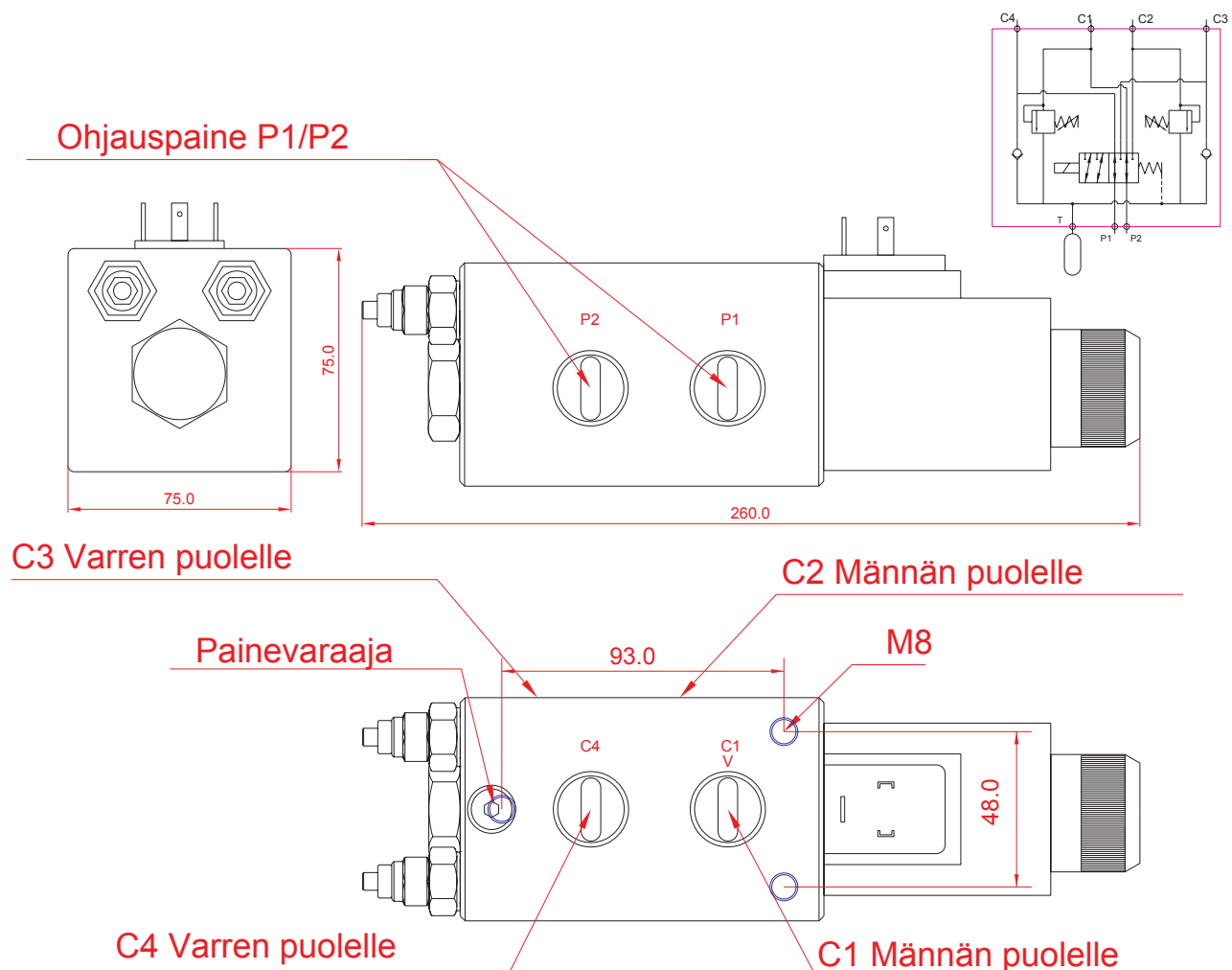
C4 Männän puolelle

C1 Varren puolelle

Malli	Kiere- liitäntä	Virtaus l/min	Max.paine bar.
E6212P	R 1/2"	75	210

JÄNNITE
12 VDC
24 VDC

SÄHKÖOHJATTU 6/2 SUUNTA- VENTTIILI R1/2"/VAROVENT. PAINAKKULIITÄNTÄ.



Malli	Kierre- liitäntä	Virtaus l/min	Max.paine bar.
E6212PV	R 1/2"	75	210

JÄNNITE
12 VDC
24 VDC