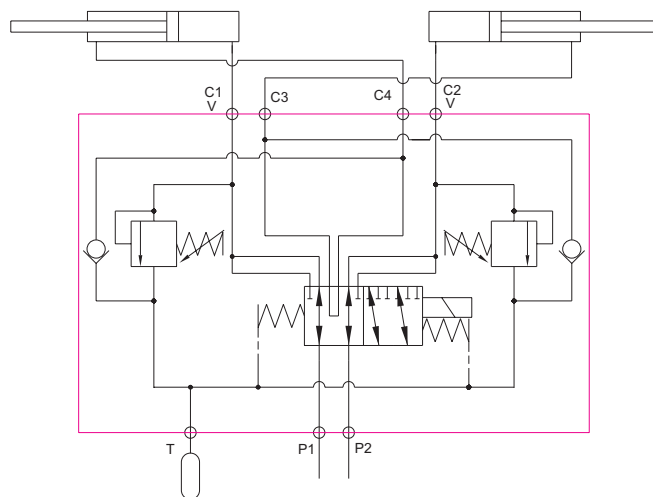
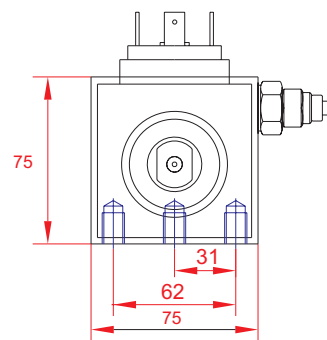
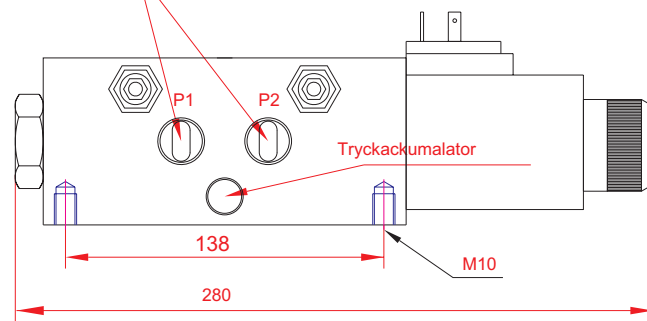


SOLENOIDSTYRD 8/2 RIKTNINGSVENTIL R1/2" BEGRÄNSARVENTIL MED ANSLUTNING TILL TRYCKACKUMULATOR

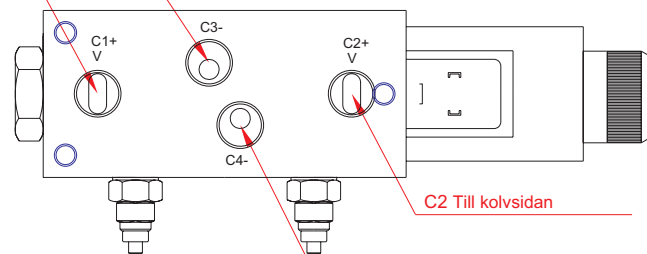


Styrtryck P1/P2



C3 Till kolvstängen

C1 Till kolvidan



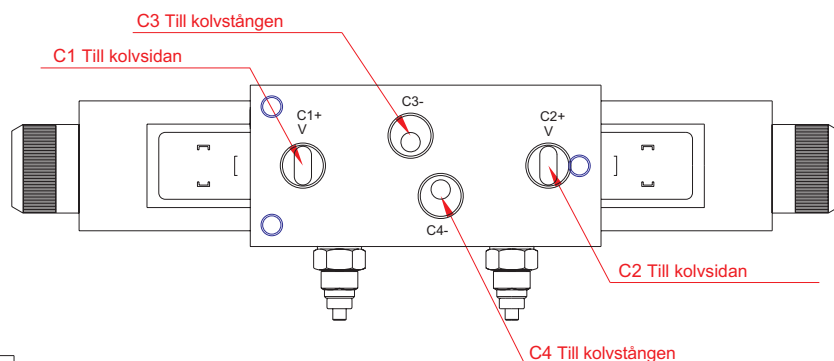
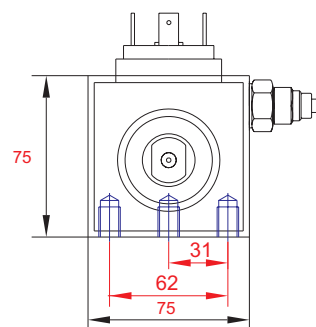
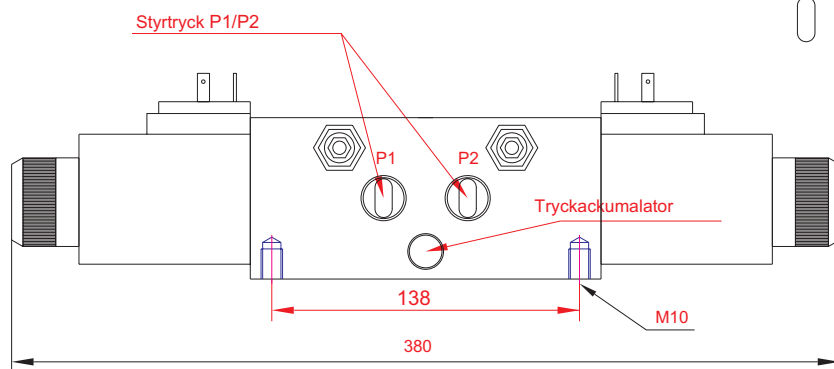
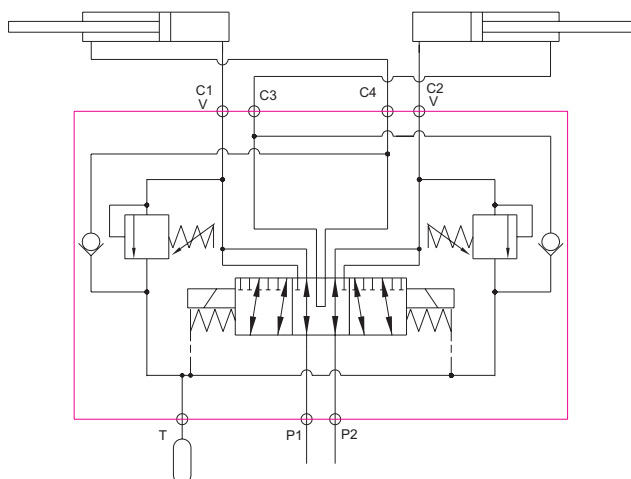
C2 Till kolvidan

C4 Till kolvstängen

SPÄNNING
12 VDC
24 VDC

Modell	Gång-anslutning	Flödel /min	Max. tryck bar.
E8212PV	R 1/2"	75	210

SOLENOIDSTYRD 8/3 RIKTNINGSVENTIL R1/2" BEGRÄNSARVENTIL MED ANSLUTNING TILL TRYCKACKUMALATOR



SPÄNNING
12 VDC
24 VDC

Modell	Gång-anslutnin	Flödel /min	Max. tryck bar.
E8312PV	R 1/2"	75	210