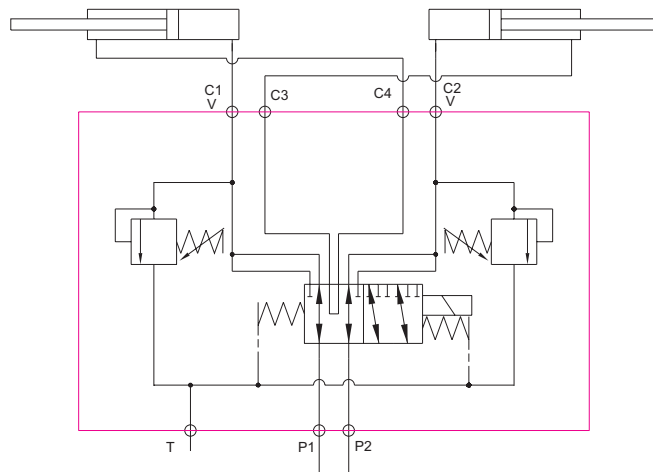
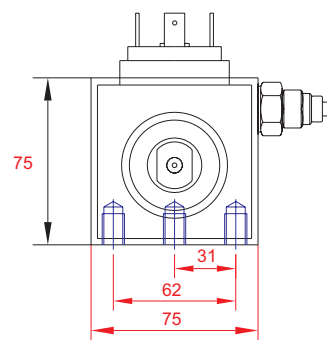
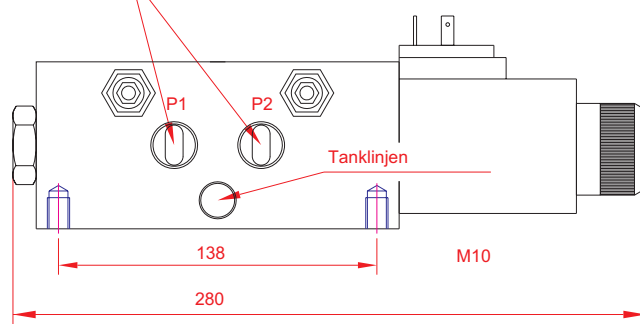


SOLENOIDSTYRD 8/2 RIKTNINGSVENTIL R1/2" BEGRÄNSARVENTIL/TANKLINJEN

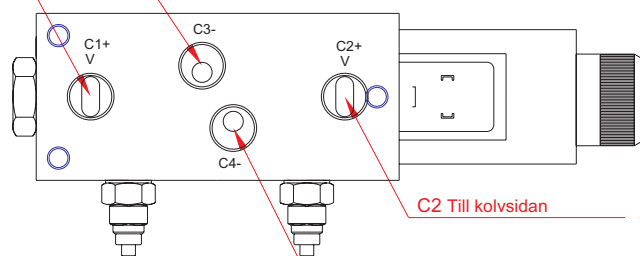


Styrtryck P1/P2



C3 Till kolvstången

C1 Till kolvsidan

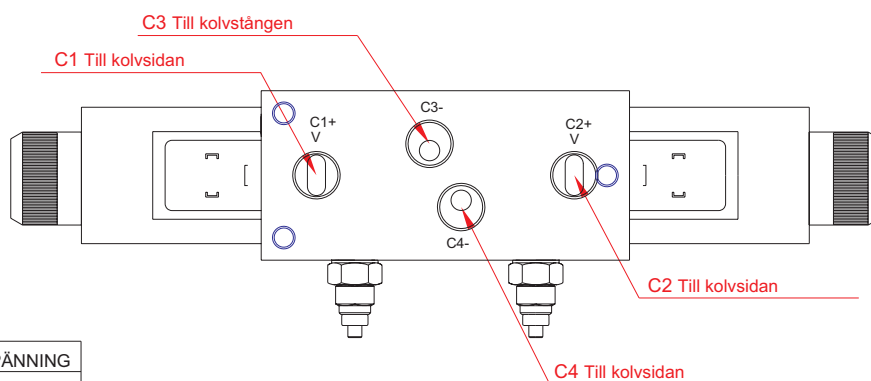
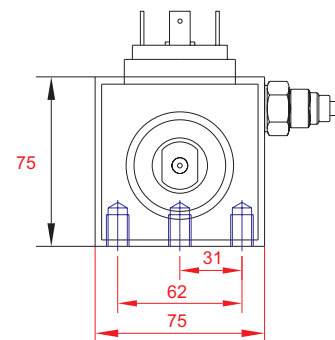
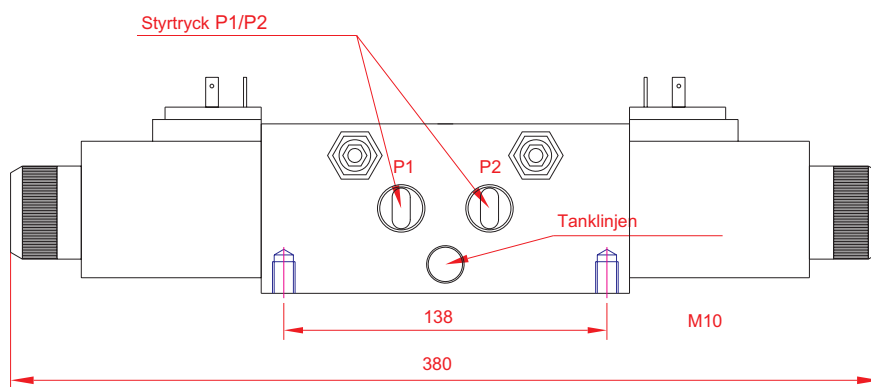
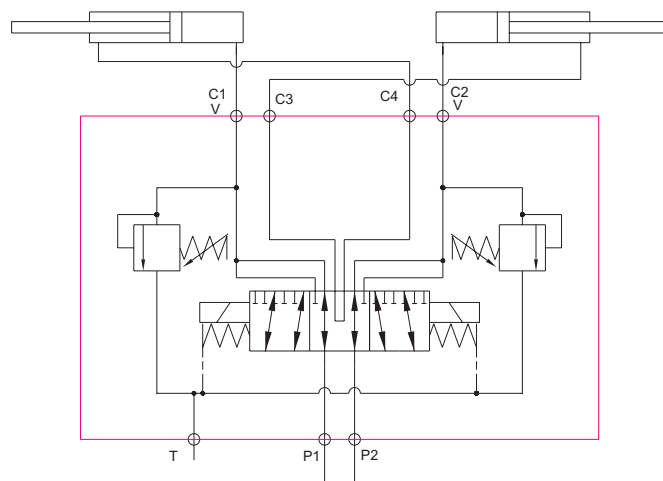


C4 Till kolvsidan

SPÄNNING
12 VDC
24 VDC

Modell	Gång-anslutning	Flödel /min	Max. tryck bar.
E8212P	R 1/2"	75	210

SOLENOIDSTYRD 8/3 RIKTNINGSVENTIL R1/2" BEGRÄNSARVENTIL/TANKLINJEN



SPÄNNING
12 VDC
24 VDC

Modell	Gång-anslutnin	Flödel /min	Max. tryck bar.
E8312P	R 1/2"	75	210