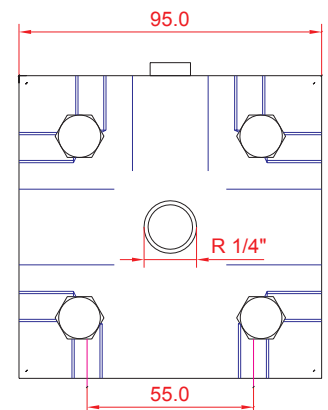
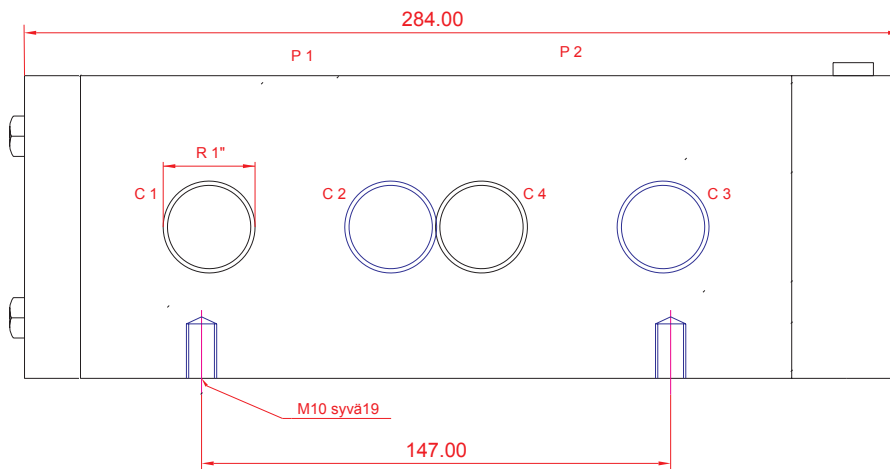
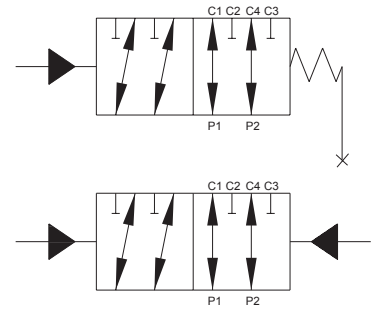


TRYCKSTYRD 6/2 RIKTNINGSVENTIL R1"



Modell	Gång-anslutning	Flöde l/min	Max. tryck bar.
P621	R 1"	160	420
PJ621	R 1"	160	420