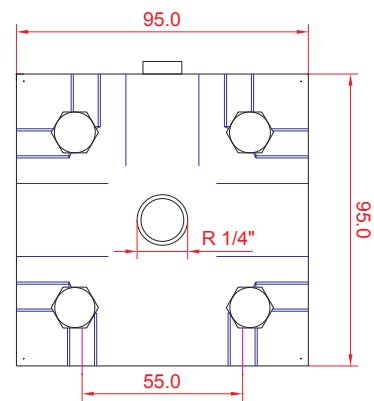
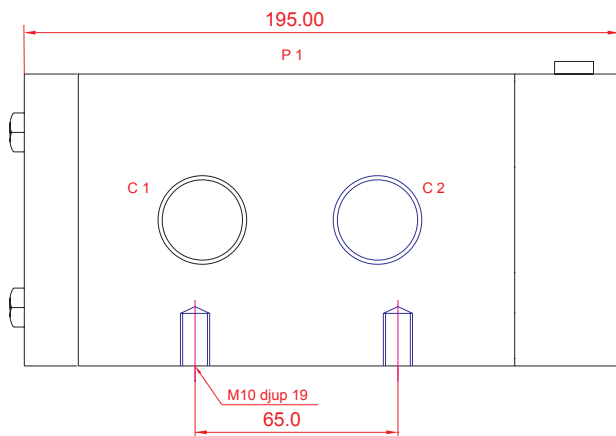
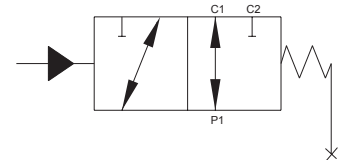


TRYCKSTYRD 3/2 RIKTNINGSVENTIL R1"



Modell	Gång-anslutning	Flöde l/min	Max. tryck bar.
PJ321	R 1"	160	420