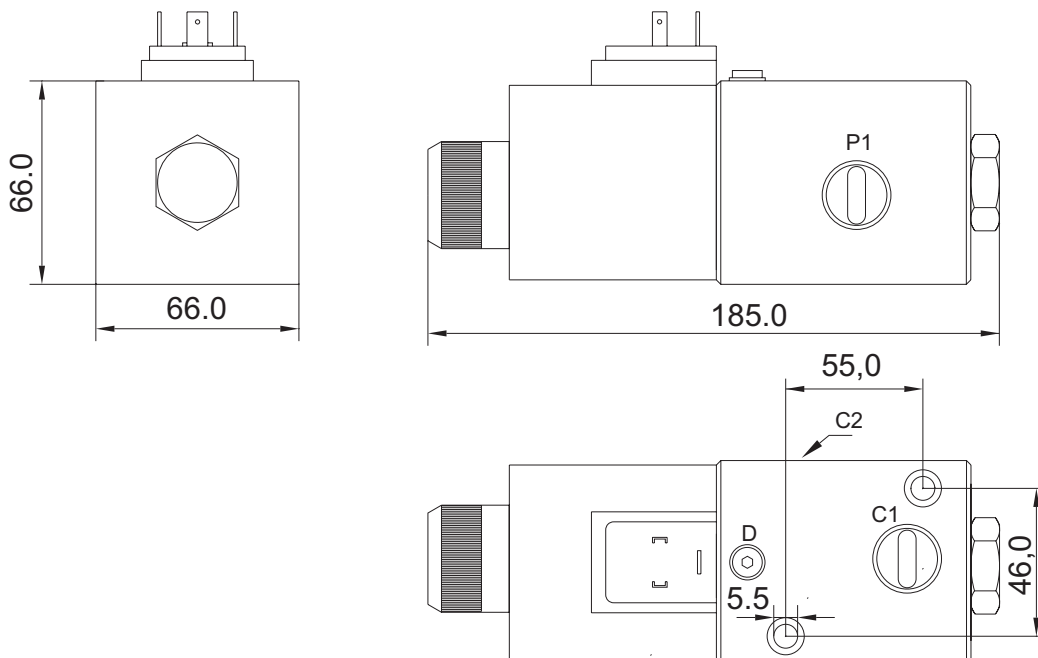
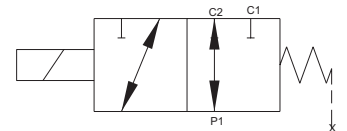


SOLENOIDSTYRD 3/2 RIKTNINGSVENTIL R1/2", R3/4", M22x1.5, M27x2.0



			SPÄNNING
			12 VDC
			24 VDC
Modell	Gång-anslutning	Flödel /min	Max. tryck bar.
E3212	R 1/2"	80	210
E3234	R 3/4"	95	210
E32M22	M22x1.5	80	210
E32M27	M27x2.0	95	210